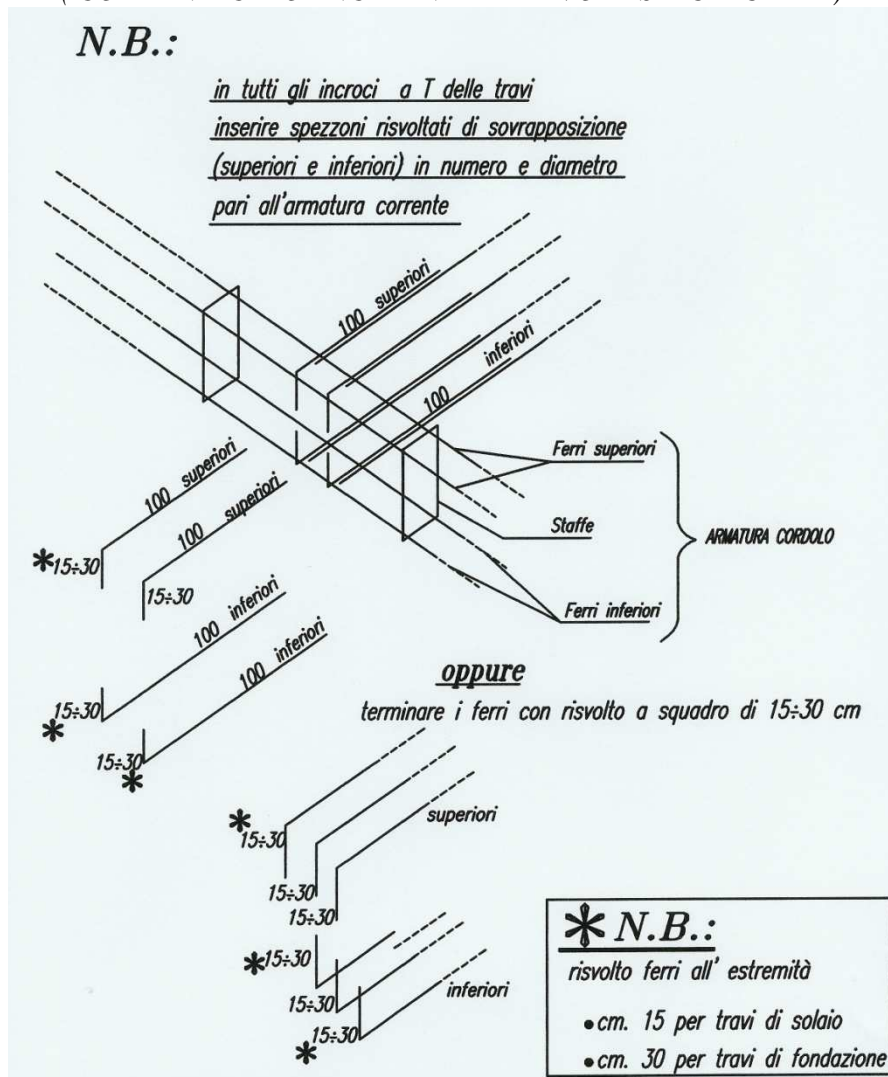


**2.4 NEGLI INCROCI A “T” DELLE TRAVI SIA DI FONDAZIONE CHE DI SOLAIO RISVOLTARE I FERRI LONGITUDINALI ALLE ESTREMITA’
(COME INDICATO ANCHE NELLE TAVOLE STRUTTURALI)**



(12) PARTICOLARE ANCORAGGIO FERRI NEGLI INCROCI A “T” DI TRAVI



(13) **SI** — Corretto il risvolto dei ferri longitudinali in corrispondenza dell’incrocio.