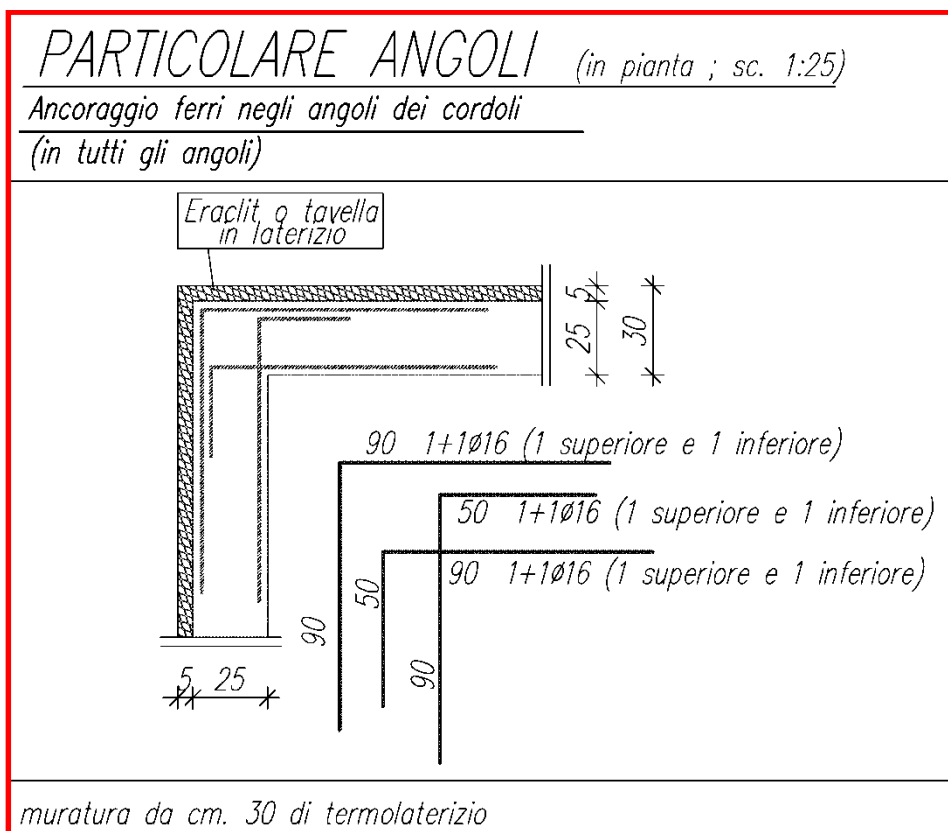


4-A I CORDOLI DI SOLAIO SONO LA CERCHIATURA DELL' EDIFICIO

4.1 ANCORAGGIO FERRI NEGLI ANGOLI DEI CORDOLI



(53) **SI** – Sovrapporre i ferri negli angoli dei cordoli (DA ESEGUIRE IN TUTTI GLI ANGOLI).



(54) **SI** – I ferri sono sovrapposti e ancorati correttamente