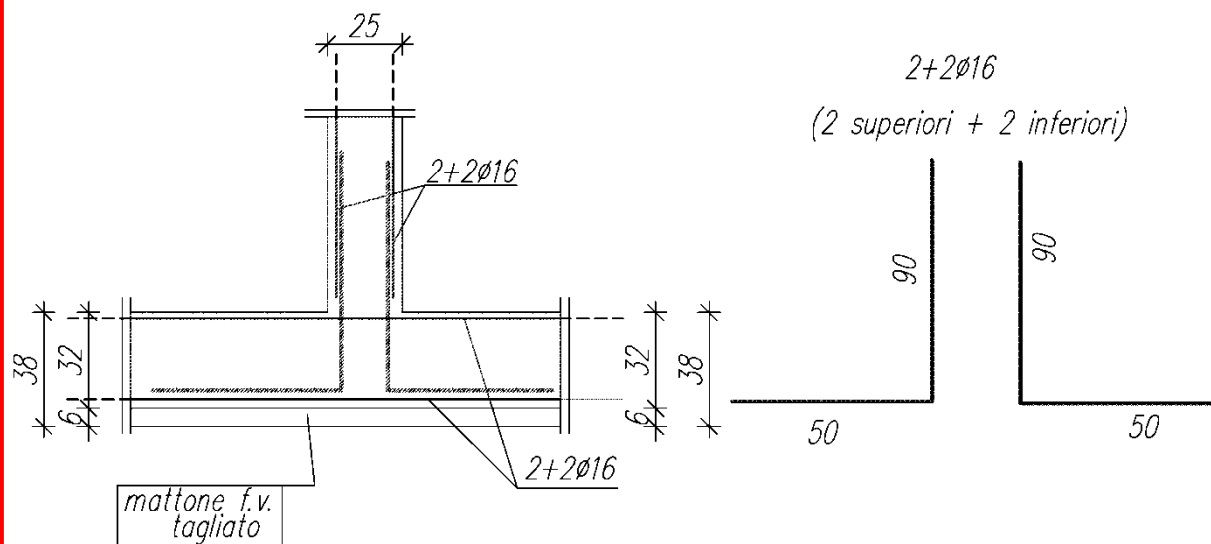


## 4.2 ANCORAGGIO FERRI NEGLI INCROCI A T DEI CORDOLI

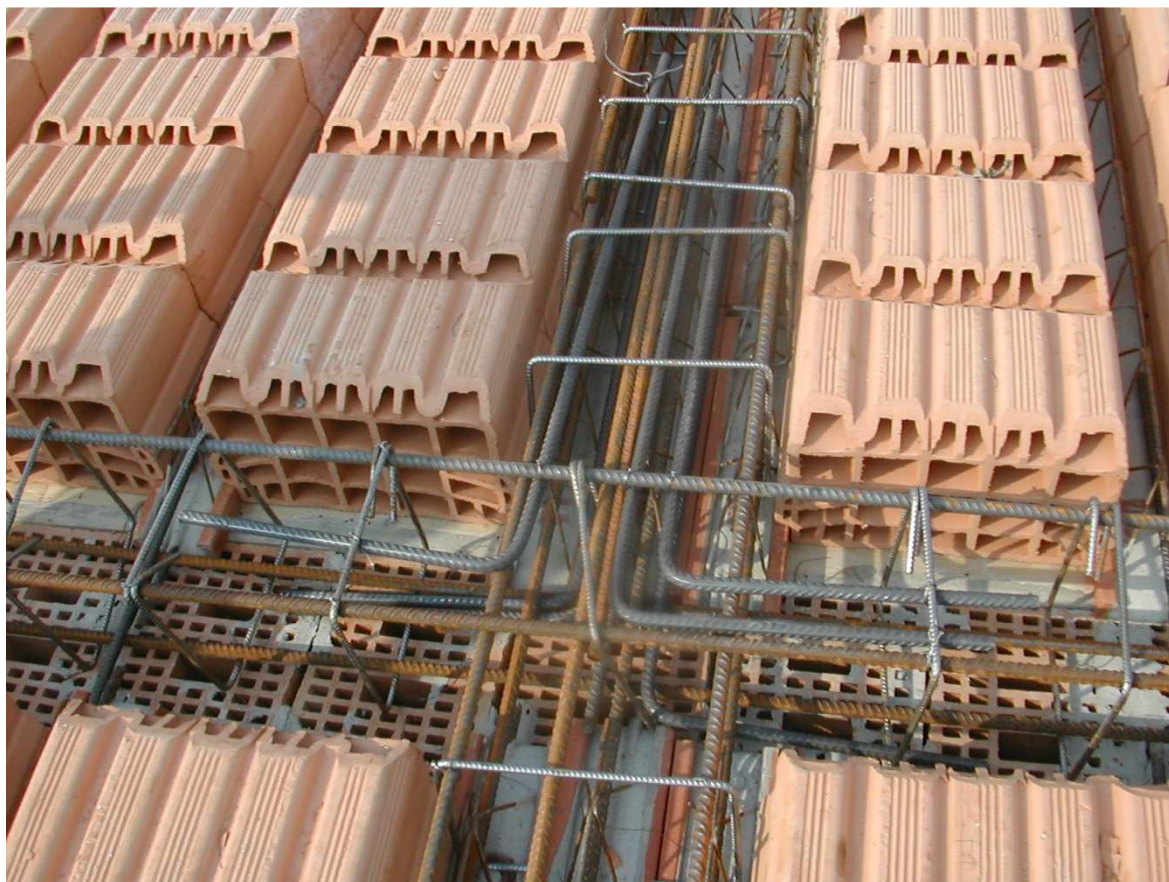
### PARTICOLARE INCROCI CORDOLI SULLE MURATURE

sovrapposizione ferri negli incroci dei cordoli

(in tutti gli incroci a T dei cordoli) (in pianta ; sc. 1:25)



- (55) **SI** – Sovrapporre i ferri negli incroci a T dei cordoli sulle murature  
(DA ESEGUIRE IN TUTTI GLI INCROCI DI CORDOLI).



- (56) **SI** – I ferri sono sovrapposti e risvoltati correttamente.