

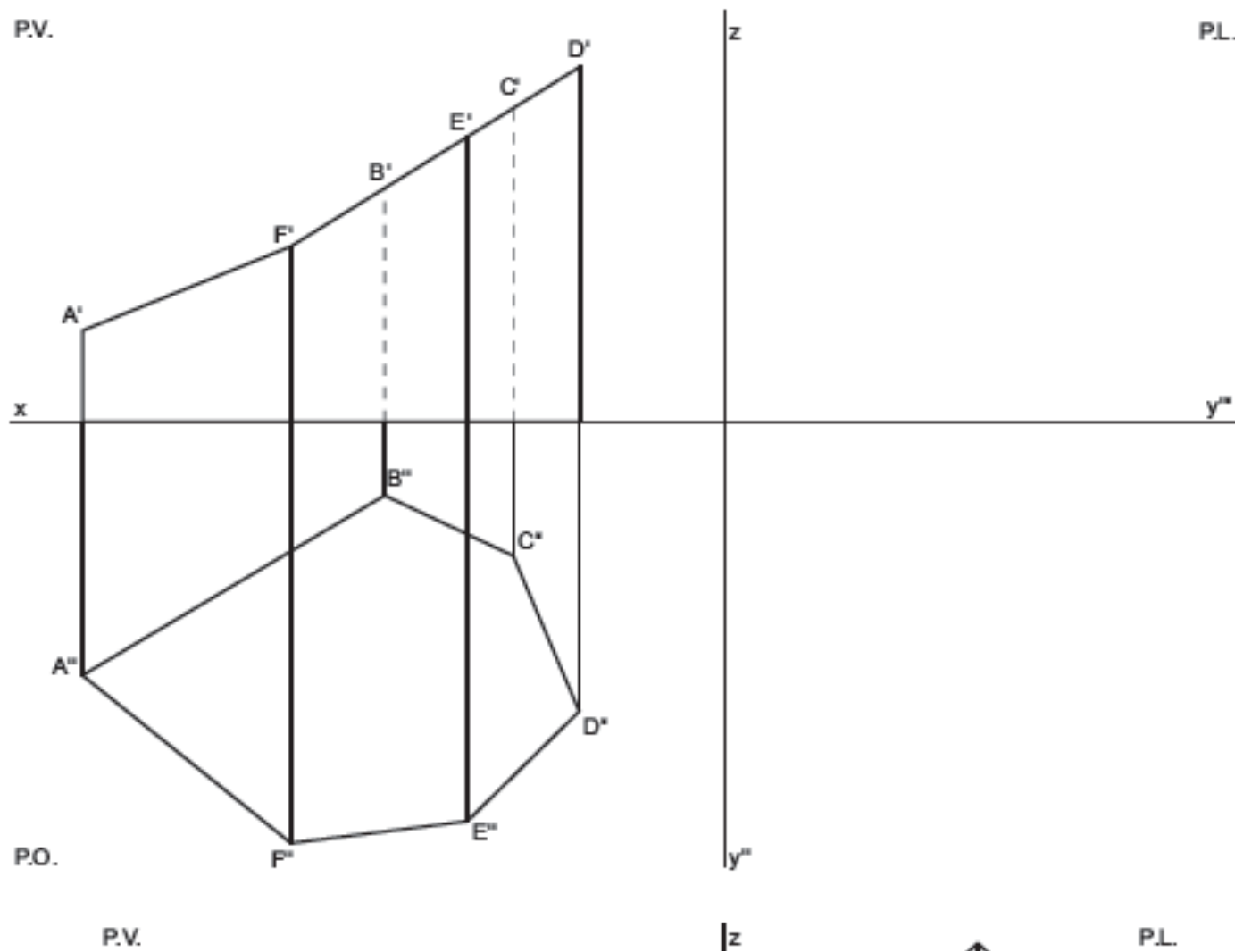
**Sussidi didattici per il corso di
TECNOLOGIE E TECNICHE DI RAPPRESENTAZIONE GRAFICA**

Prof. Ing. Francesco Zanghì

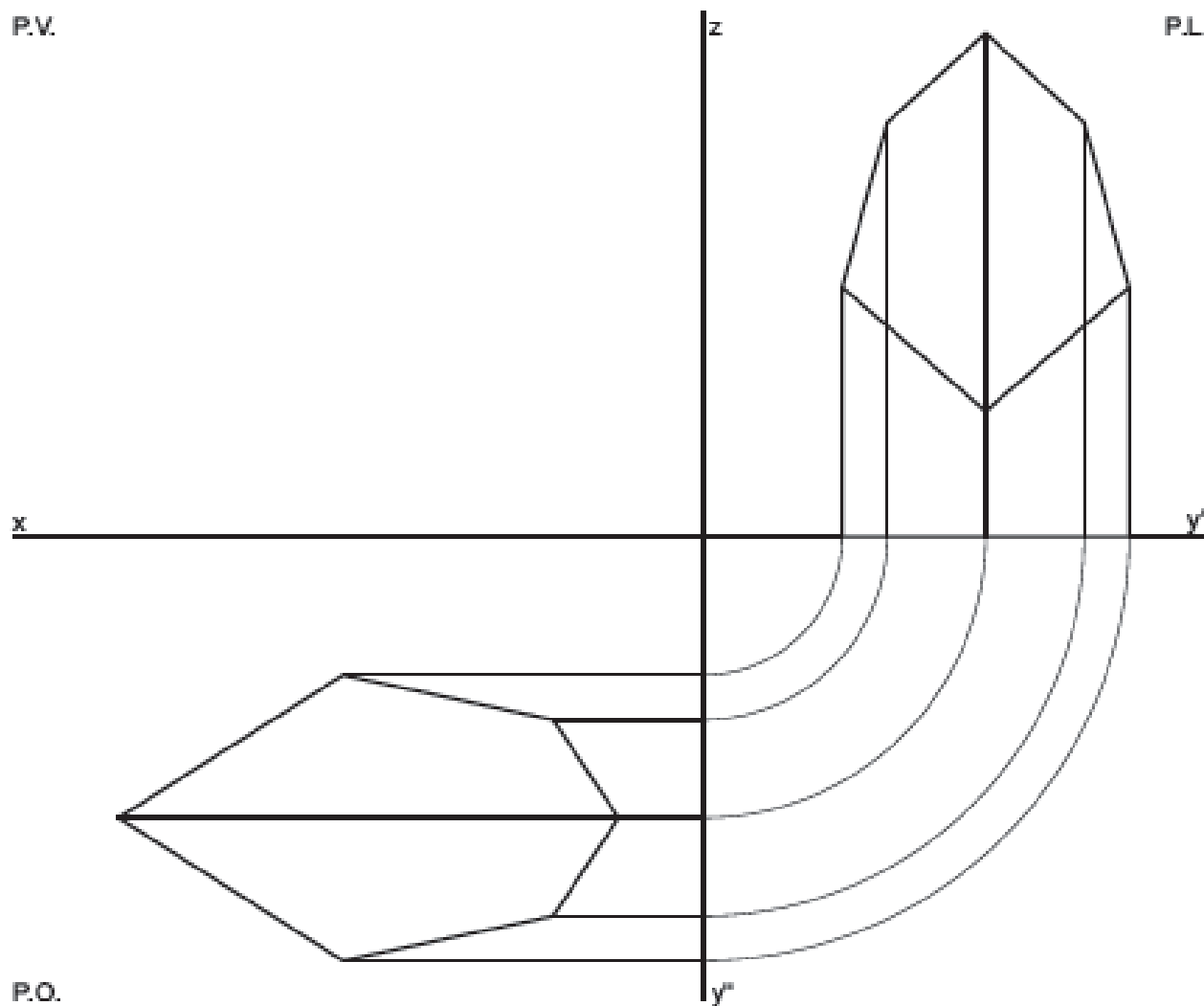
Proiezioni ortogonali -1

AGGIORNAMENTO DEL 17/10/2011

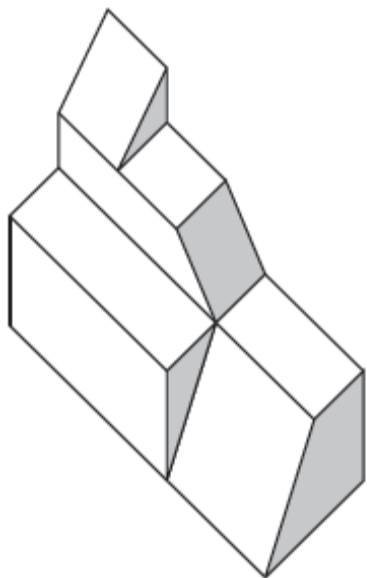
1 Completa la proiezione.



2 Completa la proiezione e inserisci le lettere.



Disegna le proiezioni ortogonali di un solido data la pianta; stabilisci tu le altezze.

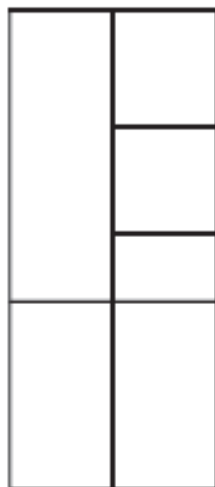


P.V.

z

x

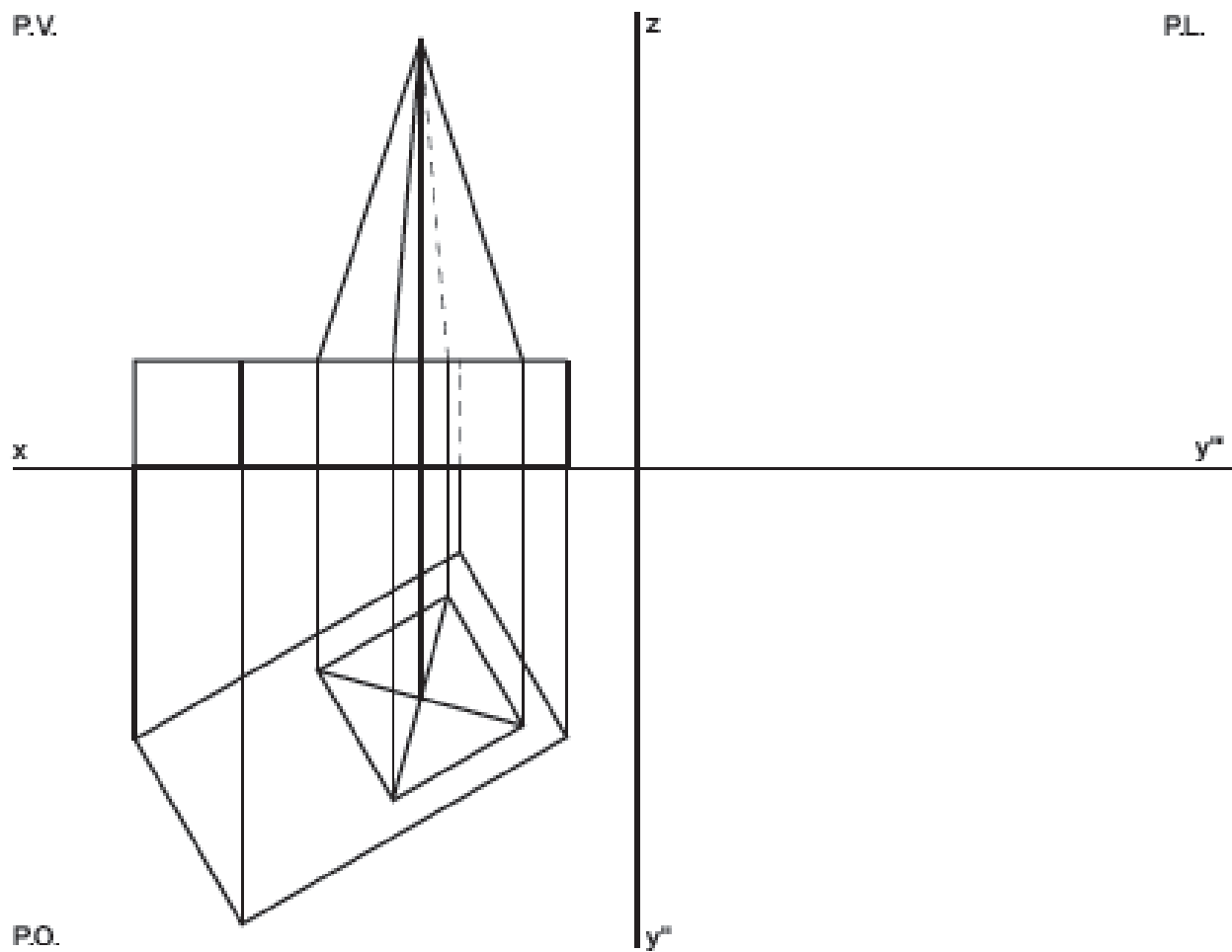
y'''



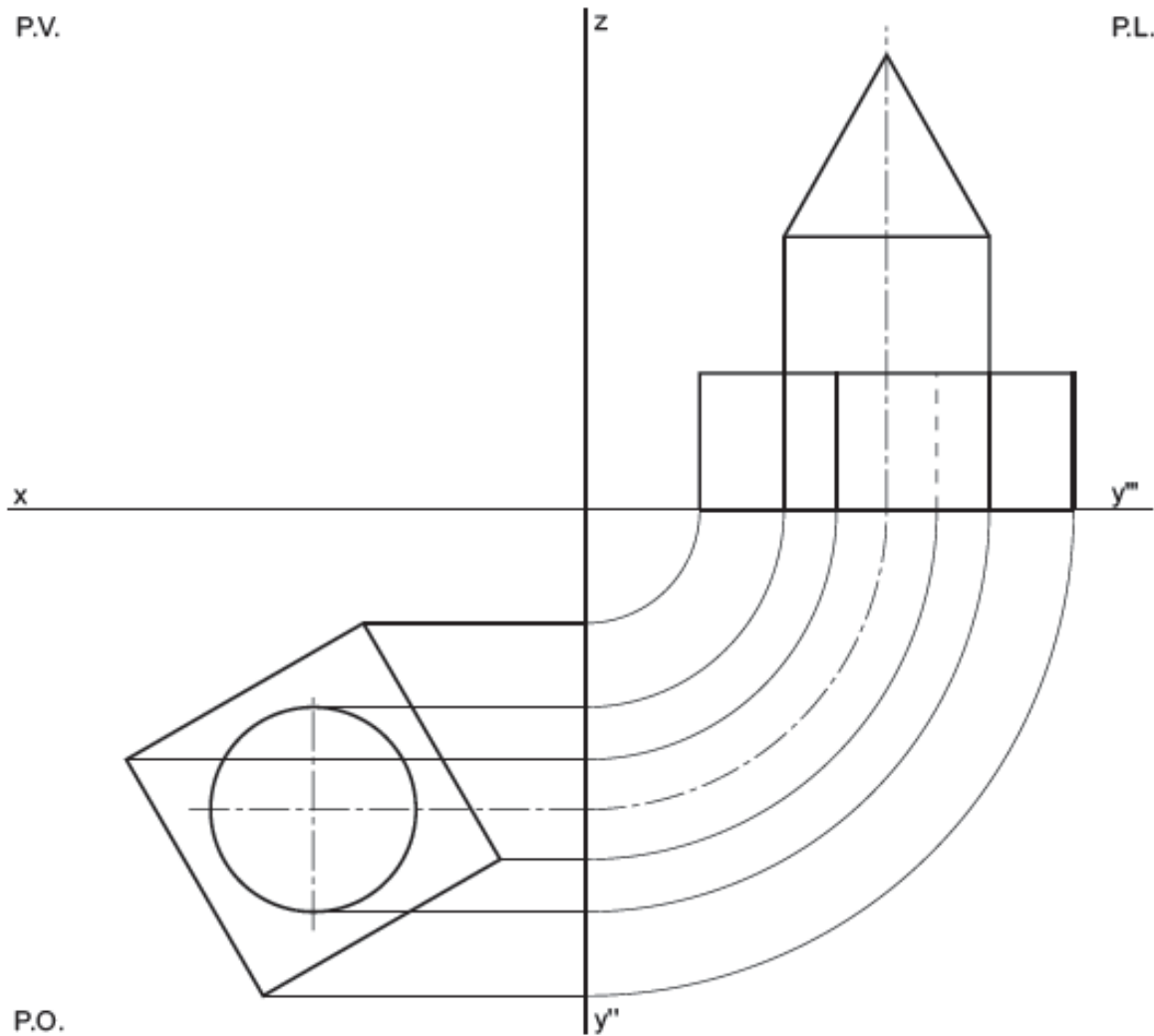
P.O.

y''

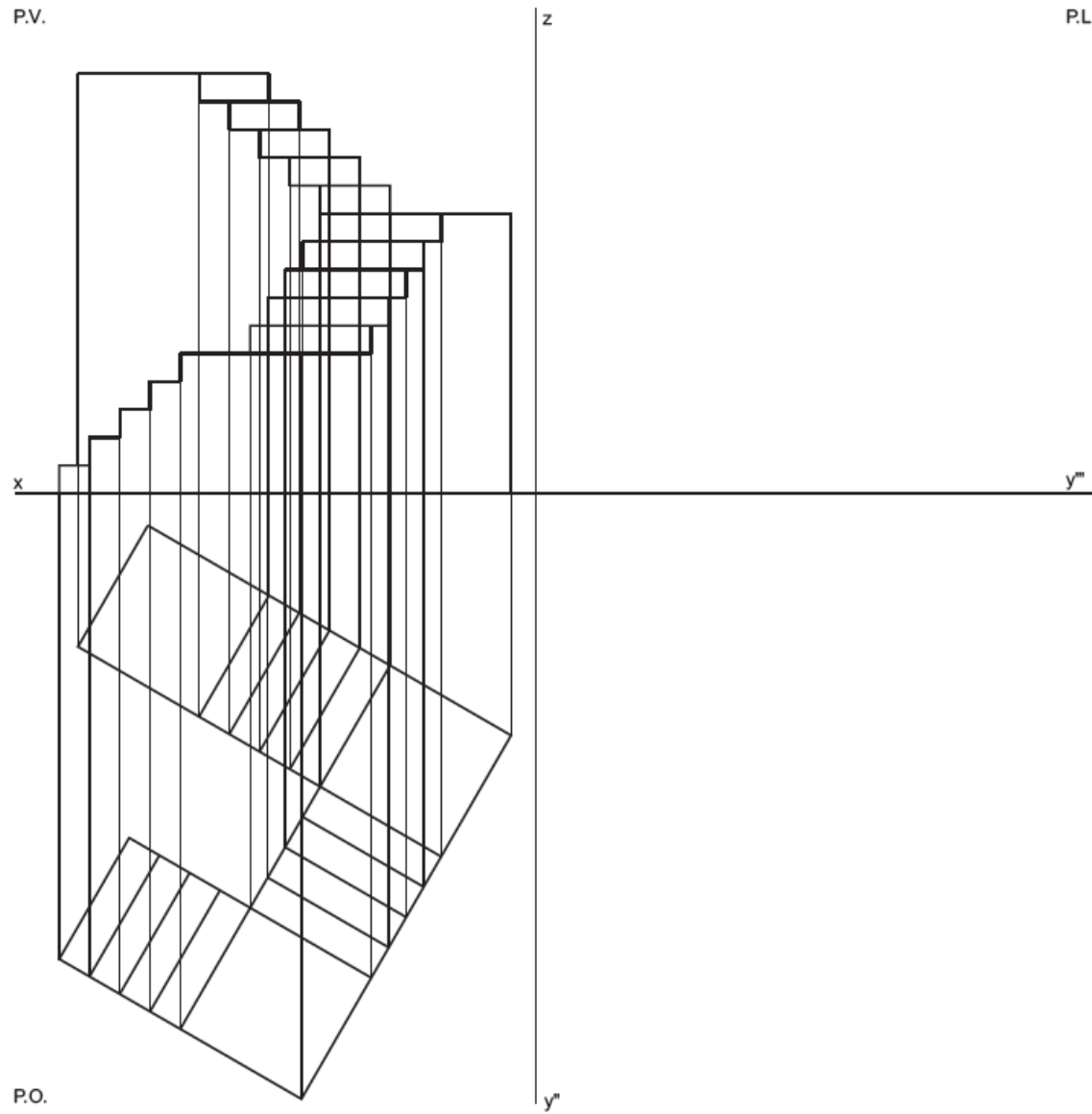
1 Completa sul PL.
la proiezione dei solidi.



2 Completa sul P.V.
la proiezione dei solidi.



Completa sul P.L. la proiezione della scala.



Completa le proiezioni e individua la forma reale della sezione.

